

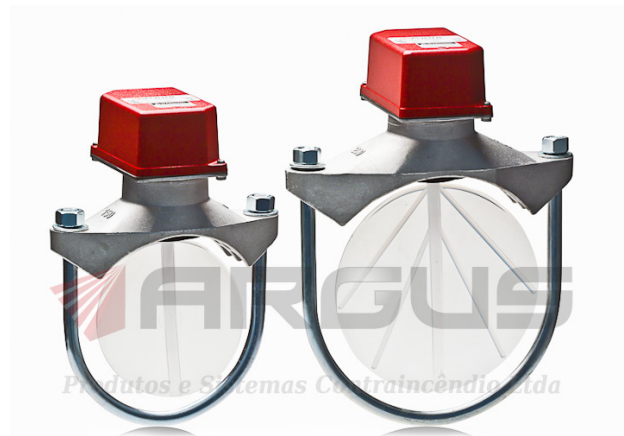
## Chaves de Fluxo

## MODELO WFD

### Descrição do Produto

As Chaves de Fluxo Modelo WFD monitoram o fluxo de água em sistemas de tubulação molhada, enviando um sinal de alarme quando da ocorrência de uma vazão contínua de água, devido a abertura de um ou mais sprinklers ou pelo vazamento indevido de água em função de algum incidente com a tubulação do sistema.

As chaves de fluxo devem ser montadas em tubulações Schedule 10 até Schedule 40 e podem ser utilizadas nas posições horizontal e vertical. Estão disponíveis nos diâmetros de 1" a 8" e são dotadas de dispositivo para retardo de sinalização, minimizando o risco de alarme falso, que pode ocorrer devido às variações de pressão do sistema ou da presença de ar na tubulação.



### Especificação

**Pressão máxima de trabalho:** 450 psig (6" e 8" 400 psig conforme FM).

**Temperatura de operação:** 0°C a 50°C.

**Classificação do invólucro:** NEMA 4 (ambientes internos e externos).

**Faixa de vazão de sinalização:** entre 15 e 38 L/min.

**Entrada para conduítes:** 2 orifícios de 1/2" (1 aberto outro serrilhado).

**Contatos:** 2 contatos SPDT (Single Pole Double Throw) forma C.

**Capacidade de contatos:** 10 A@125/250 Vca; 2,5A@24 Vcc.

**Ajuste de retardo em segundos:** 0, 15, 30, 45, 55 e 70 (acuracidade ± 50%).

### Características

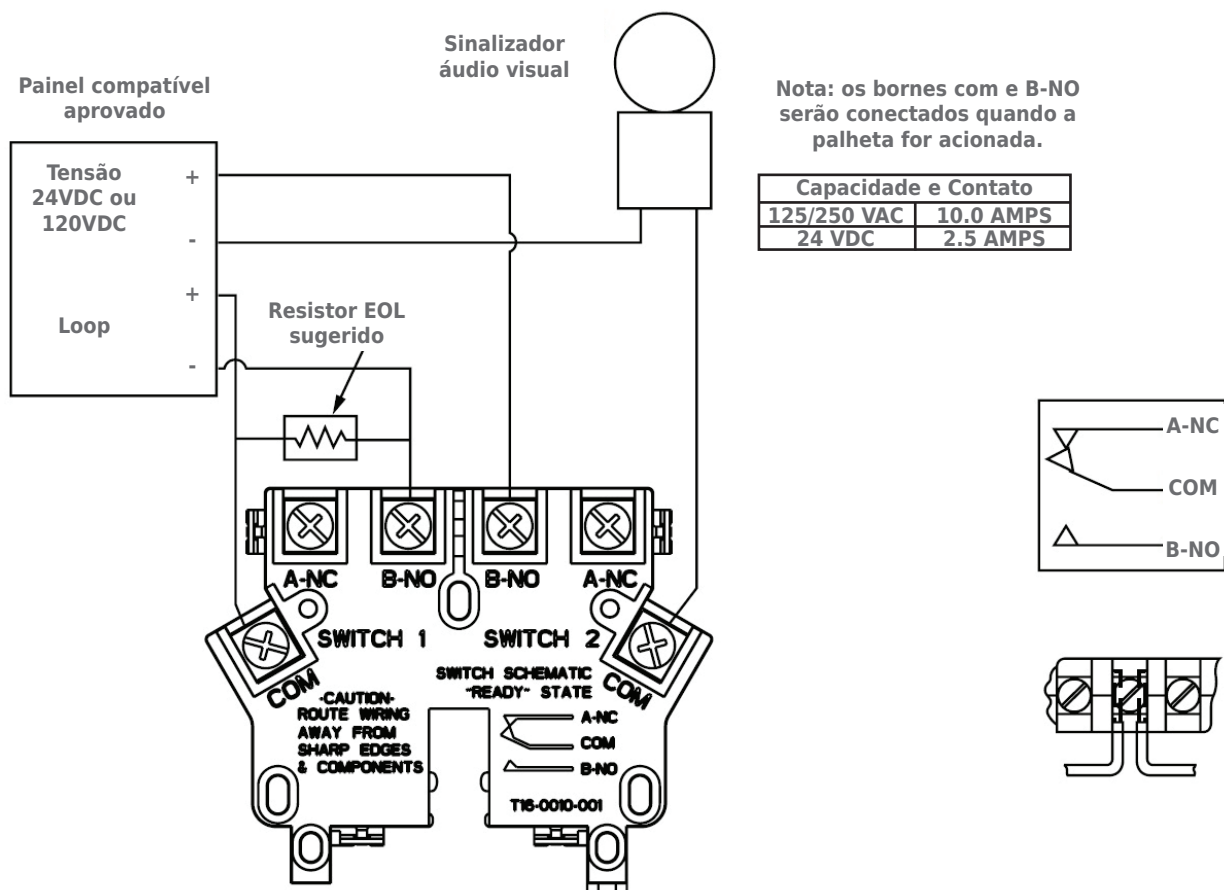
- Mecanismo interno de retardo selado, imunizando o equipamento contra alarmes falsos.
- Possui switch visual de sinalização de retardo.
- Possui palheta plástica interna.
- Pode ser montada na posição vertical ou horizontal.
- Caixa invólucro a prova de tempo.
- 2 switches SPDT com bornes de ligação.
- Pode ativar painéis de alarme e sirenes.
- Suporta cabos de até 12 AWG.
- Pode ser utilizado em áreas internas e externas.
- Temperatura de operação entre 0°C a 50°C.
- Fácil montagem e operação.

### Aprovações



## Recomendações de Instalação

As Chaves de Fluxo Modelo WFD podem ser instaladas na posição vertical ou horizontal em tubulações sch 10 a sch 80. Devem ser instaladas em trechos retos de ao menos 150 mm a sua montante e a sua jusante, com o mesmo diâmetro de tubulação neste trecho. Não devem ser montadas com espaçamento inferior a 610 mm de válvulas ou drenos. Operam com vazões entre 15 e 38 L/min e podem ser utilizadas com pressão estática de até 31 kgf/cm<sup>2</sup> em tubulações entre 2" e 8".



## Normas Aplicáveis

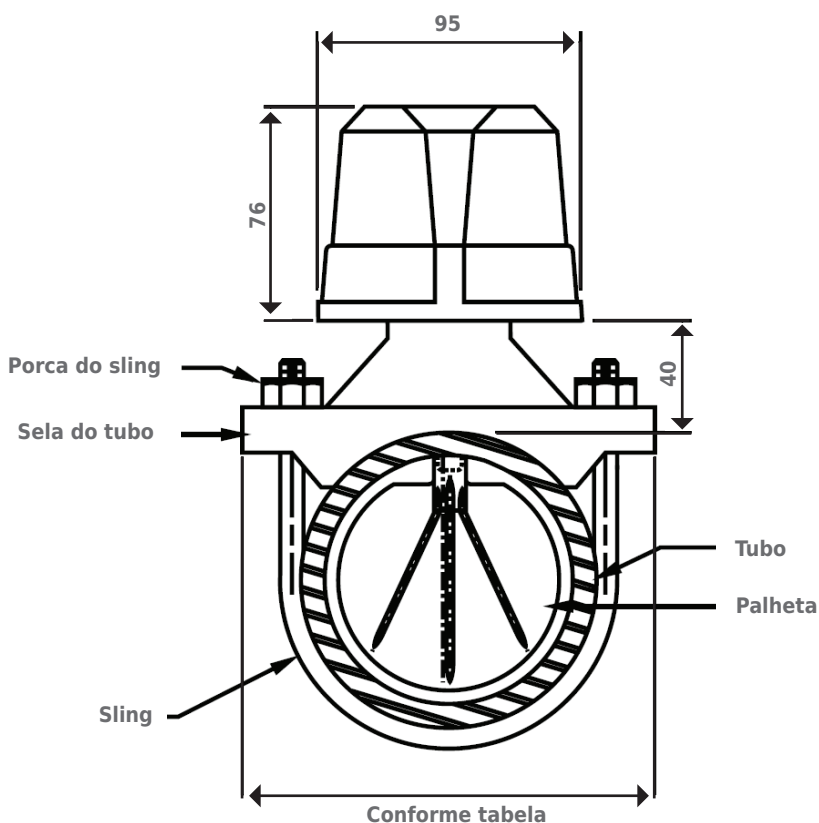
**NFPA 72:** National Fire Alarm Code.

**NFPA 13:** Installation of Sprinkler Systems, Sect. 3.17.

**NFPA 25:** Inspection, Testing and Maintenance of Sprinkler Systems, Sect. 5.3.3.2.

**Informações de Pedidos**

<b>MODELO</b>	<b>DIÂMETRO TUBO</b>	<b>DIÂMETRO FURO</b>	<b>SCHEDULE</b>
<b>WDF-20</b>	2"	1 ¼"	10 a 40
<b>WDF-25</b>	2 ½"	1 ¼"	10 a 40
<b>WDF-30-2</b>	3"	2"	10 a 40
<b>WDF-35</b>	3 ½"	1 ¼"	10 a 40
<b>WDF-40</b>	4"	2"	10 a 40
<b>WDF-50</b>	5"	2"	10 a 40
<b>WDF-60</b>	6"	2"	10 a 40
<b>WDF-80</b>	8"	2"	10 a 40

**Dimensões da Chave Montada**

<b>MODELO</b>	<b>LARGURA (mm)</b>
<b>WDF-20</b>	117
<b>WDF-25</b>	117
<b>WDF-30-2</b>	132
<b>WDF-35</b>	145
<b>WDF-40</b>	173
<b>WDF-50</b>	198
<b>WDF-60</b>	228
<b>WDF-80</b>	274

**Nota**

Nos empenhamos em manter as informações sobre nossos produtos sempre atualizadas e corretas. No entanto, não podemos prever todos os usos e aplicações, nem antever todas as exigências ou situações específicas.

Todas as especificações estão sujeitas a alterações sem aviso prévio. Em caso de dúvida ou para informações adicionais, entre em contato com a ARGUS: [www.argus-engenharia.com.br](http://www.argus-engenharia.com.br) ou [argus@argus-engenharia.com.br](mailto:argus@argus-engenharia.com.br).

Matriz Vinhedo/SP (19) 3826-6670 - Filial Belo Horizonte (31) 2519-5555 - Filial Rio de Janeiro (21) 2440-1496.

Todos os direitos Reservados: Argus - Produtos e Sistemas Contra Incêndio Ltda.